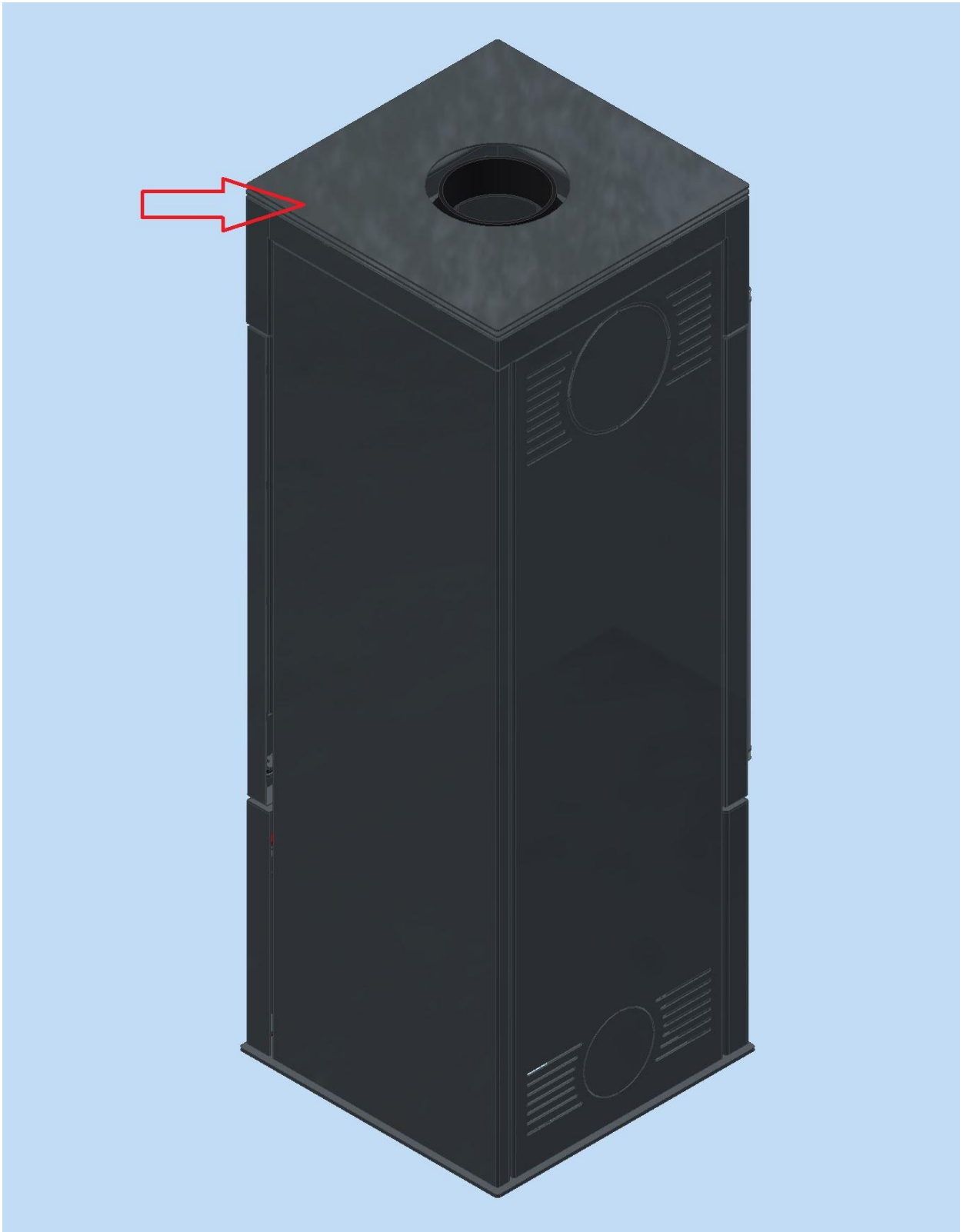


ZDEJMUJEMY POKRYWĘ



ODKRĘCAMY ŚRUBY I ZDEJMUJEMY MASKOWNICĘ GÓRNĄ



ODKRĘCAMY ŚRUBY I DEMONTUJEMY PANELE BOCZNE



ODKĘCAMY WYLOT SPALIN I PRZEKŁADAMY PANELE BOCZNE

