



MONTAŻ BLOKÓW STALOWYCH Z SERII SM

Instrukcja

PL / EN / DE / RU / CZ / FR / ES / PT / IT / SK / RO / GR

Producent:

www.kratki.com
Kratki.pl Marek Bal
ul. W. Gombrowicza 4
26-660 Wsola/Jedlińsk

PL MONTAŻ BIOKOMINKÓW Z SERII SM

Biokominki z serii SM produkowane przez firmę Kratki.pl Marek Bal, przeznaczone są do samodzielnego montażu w miejscu ich umiejscowienia. Użytkownik końcowy otrzymuje w zestawie poszczególne części urządzenia, biopojemnik z uchwytem sterującym, oraz wszystkie niezbędne elementy montażowe. Niezależnie od modelu biokominka sposób jego montażu jest identyczny dla całej serii. W pierwszej kolejności należy przygotować komorę spalania, a następnie zamontować do niej front. Biokominki wykonane są ze stalowych elementów skręcanych ze sobą za pomocą śrub (A) i nakrętek (B).

EN INSTALLATION OF SM SERIES BIO-FIREPLACES

Bio-fireplaces from the SM series produced by Kratki.pl Marek Bal are designed for self-assembly in their location. The end user receives in a set individual parts of the device, a bio container with a control handle, and all necessary assembly elements.

Regardless of the bio-fireplace model, the method of its assembly is identical for the whole series. First, the combustion chamber should be prepared and then the front should be mounted to it. Bio-fireplaces are made of steel elements screwed together with screws (A) and nuts (B).

DE INSTALLATION VON BIOKAMINEN DER SERIE SM

Die von Kratki.pl Marek Bal hergestellten Biokamine der Serie SM sind für die Selbstmontage an ihrem Standort vorgesehen. Der Endverbraucher erhält in einem Satz Einzelteile des Gerätes, einen Biobehälter mit einem Steuergreif und alle notwendigen Montageelemente.

Unabhängig vom Modell des Biokamins ist die Methode seines Zusammenbaus für die gesamte Serie identisch. Zuerst sollte die Brennkammer vorbereitet und dann die Front daran montiert werden. Biokamine bestehen aus Stahlelementen, die mit Schrauben (A) und Muttern (B) zusammengeschraubt werden.

RU УСТАНОВКА БИОКАСТРОВ СЕРИИ SM

Биокамины серии SM производства Kratki.pl Marek Bal предназначены для самостоятельной сборки в своем месте. Конечный потребитель получает в комплекте отдельные части устройства, биоконтейнер с ручкой управления и все необходимые монтажные элементы.

Независимо от модели био-камина, метод его сборки идентичен для всей серии. Сначала должна быть подготовлена камера сгорания, а затем к ней должна быть прикреплена передняя часть. Биокамины изготовлены из стальных элементов, прикрученных винтами (A) и гайками (B).

CZ INSTALACE BIOKRBŮ ZE SÉRIE SM

Biokrby ze série SM vyráběné společností Kratki.pl Marek Bal jsou určeny k vlastní montáži v místě jejich umístění. Koncový uživatel přijímá v sadě jednotlivé části zařízení, biologický kontejner s ovládací rukojetí a všechny potřebné montážní prvky.

Bez ohledu na model biokrby je metoda montáže stejná pro celou řadu. Nejprve musíte připravit spalovací komoru a poté na ni namontovat přední část.

Bio krby jsou vyrobeny z ocelových prvků spojených se šrouby (A) a maticemi (B).

FR INSTALLATION DE BIO-FOYERS DE LA SÉRIE SM

Les bio-foyers de la série SM produits par Kratki.pl Marek Bal sont conçus pour s'auto-assembler sur place. L'utilisateur final reçoit dans un ensemble les différentes parties de l'appareil, un récipient biologique avec une poignée de commande, et tous les éléments d'assemblage nécessaires. Quel que soit le modèle de bio-foyer, la méthode de son assemblage est identique pour toute la série.

Il faut d'abord préparer la chambre de combustion, puis y monter la façade. Les bio-foyers sont constitués d'éléments en acier vissés avec des vis (A) et des écrous (B).

ES INSTALACIÓN DE BIOCOMBUSTIBLES DE LA SERIE SM

Las bio-chimeneas de la serie SM producidas por Kratki.pl Marek Bal están diseñadas para auto-ensamblarse en su lugar. El usuario final recibe en un conjunto las partes individuales del dispositivo, un biocontenedor con un mango de control y todos los elementos de montaje necesarios. Independientemente del modelo de bio-chimenea, el método de su montaje es idéntico para toda la serie.

Primero se debe preparar la cámara de combustión y luego se debe montar el frente en ella. Las bio-chimeneas están hechas de elementos de acero atornillados con tornillos (A) y tuercas (B).

PT INSTALAÇÃO DE BIOCOMBUSTÍVEL DA SÉRIE SM

Os bio-foguetes da série SM produzidos pela Kratki.pl Marek Bal são concebidos para auto-montagem na sua localização. O utilizador final recebe num conjunto de peças individuais do dispositivo, um bio contentor com uma pega de controlo, e todos os elementos de montagem necessários. Independentemente do modelo de substituição do bio-fogo, o método da sua montagem é idêntico para toda a série.

Em primeiro lugar, a câmara de combustão deve ser preparada e, em seguida, a frente deve ser montada nela. Os bio-foguetes são fabricados com elementos de aço aparafusados com parafusos (A) e porcas (B).

IT INSTALLAZIONE DI BIOCAMINI SERIE SM

I biocamini della serie SM prodotti da Kratki.pl Marek Bal sono progettati per l'automontaggio nella loro sede. L'utente finale riceve in un set le singole parti dell'apparecchio, un bio-contenitore con una maniglia di controllo e tutti gli elementi di montaggio necessari.

Indipendentemente dal modello di biocamino, il metodo di montaggio è identico per l'intera serie.

Prima si deve preparare la camera di combustione e poi montarvi la parte anteriore. I biocamini sono costituiti da elementi in acciaio avvitati con viti (A) e dadi (B).

SK INŠTALÁCIA BIOKRBY ZO SÉRIE SM

Biokrby zo série SM vyrábané spoločnosťou Kratki.pl Marek Bal sú určené na vlastnú montáž v mieste ich umiestnenia. Koncový užívateľ prijíma v sade jednotlivé časti zariadenia, biologický kontajner s ovládacou rukoväťou a všetky potrebné montážne prvky.

Bez ohľadu na model biokrbu je postup montáže rovnaký pre celú sériu.

Najprv musíte pripraviť spalovaciu komoru a potom na ňu pripevniť prednú časť. Bio krby sú vyrobené z oceľových prvkov zoskrutkovaných spolu so skrutkami (A) a maticami (B).

RO INSTALAREA BIOFIREZELOR DIN SERIA SM

Locurile biofire din seria SM produse de Kratki.pl Marek Bal sunt destinate autoasamblării la locul locației lor. Utilizatorul final primește în setul de părți individuale ale dispozitivului, un container bio cu mâner de control și toate elementele necesare de montare.

Indiferent de modelul de biocameră, metoda de asamblare este identică pentru întreaga serie.

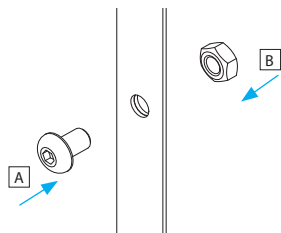
Mai întâi trebuie să pregătiți camera de ardere și apoi montați partea frontală la ea. Șemineele bio sunt realizate din elemente de oțel șurubate împreună cu șuruburile (A) și piulițele (B).

GR ΕΓΚΑΤΑΣΤΑΣΗ ΒΙΟΠΥΡΗΜΑΤΩΝ ΑΠΟ ΤΗ ΣΕΙΡΑ SM

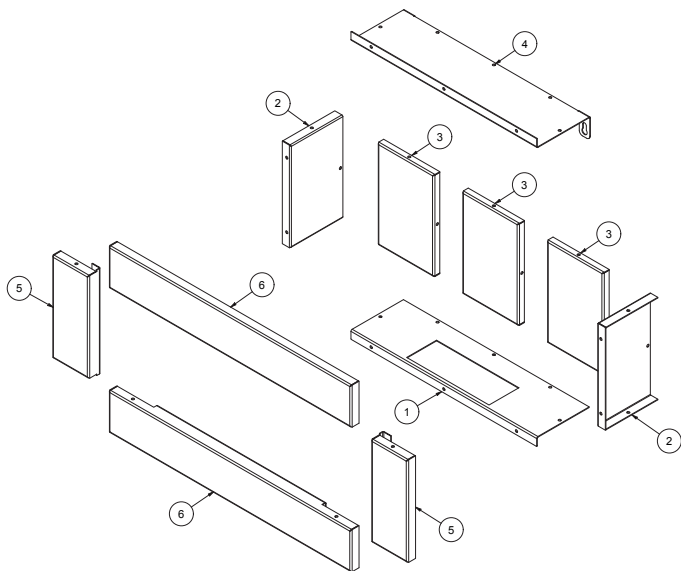
Τα βιολογικά τζάκια της σειράς SM που παράγονται από την Kratki.pl Marek Bal προορίζονται για αυτοσυρμολόγηση στον τόπο της τοποθέσιάς τους. Ο τελικός χρήστης λαμβάνει στο σύνολο μεμονωμένα μέρη της συσκευής, ένα βιολογικό δοχείο με λαβή ελέγχου και όλα τα απαραίτητα στοιχεία στερέωσης.

Ανεξάρτητα από το μοντέλο βιοκαταστημάτων, η μέθοδος συναρμολόγησης είναι ίδια για ολόκληρη τη σειρά.

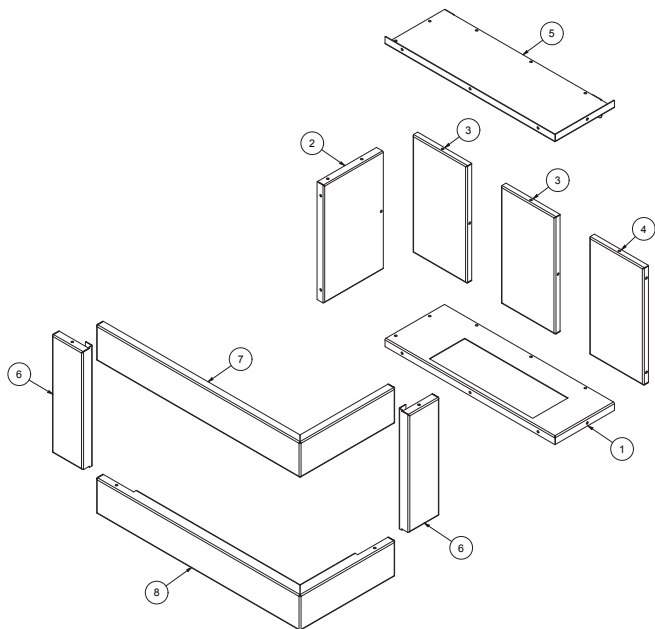
Πρώτα πρέπει να προετοιμάσετε το θάλαμο καύσης και στη συνέχεια να στερεώσετε το μπροστινό μέρος σε αυτόν. Τα βιο τζάκια είναι κατασκευασμένα από χαλύβδινα στοιχεία με βίδες (A) και παξιμάδια (B).



Rys. 1. Elementy montażowe / Fig. 1 Mounting elements / Abb. 1 Befestigungselemente



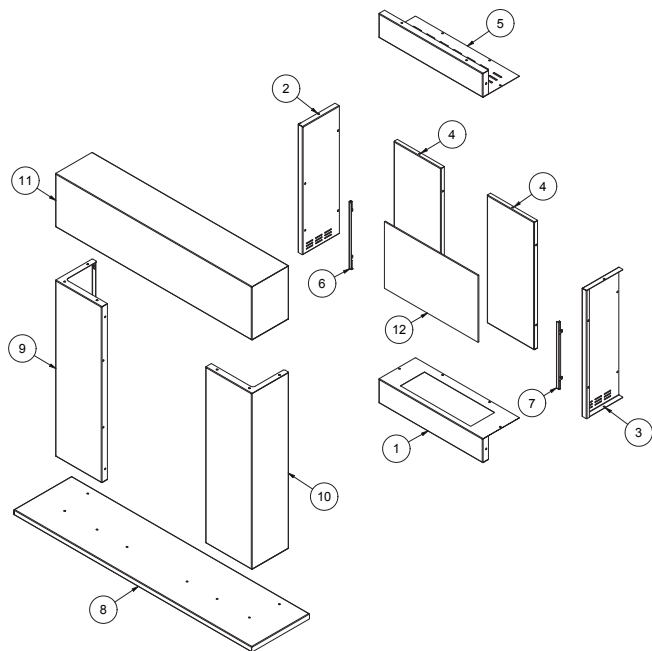
Rys. 2. DELTA/SM, GOLF/SM - złożenie / Fig. 2. DELTA/SM, GOLF/SM - folding
/ Abb. 2: DELTA/SM, GOLF/SM - Falten



Rys. 3. DELTA/SM/L, DELTA/SM/P, GOLF/SM/L, GOLF/SM/P - złożenie

Fig. 2. DELTA/SM/L, DELTA/SM/P, GOLF/SM/L, GOLF/SM/P - folding

Abb. 2: DELTA/SM/L, DELTA/SM/P, GOLF/SM/L, GOLF/SM/P- Falten



Rys. 4. WHISKEY - złożenie
Fig. 2. WHISKEY - folding
Abb. 2: WHISKEY- Falten

Nazwa / Name	Elementy montażowe Mounting elements Montage-Elemente		Wymagane narzędzia Required tools Erforderliche Werkzeuge
	Śruba Screw Schraube	Nakrętka Nut Mutter	
DELTA/SM/L/600 DELTA/SM/P/600 DELTA/SM/L/700 DELTA/SM/P/700	M5: 29 szt.	M5: 29 szt.	klucz imbusowy 3 / klucz płaski 8 Allen key 3 / Flat key 8 Inbusschlüssel 3 / Flachschlüssel 8
DELTA/2/SM	M5: 31 szt.	M5: 31 szt.	
DELTA/SM/L/900 DELTA/SM/P/900	M5: 34 szt.	M5: 34 szt.	
DELTA/3/SM	M5: 41 szt.	M5: 41 szt.	
DELTA/SM/L/1200 DELTA/SM/P/1200	M5: 39 szt.	M5: 39 szt.	
GOLF/SM	M5: 28 szt.	M5: 28 szt.	
WHISKEY/SM	M5: 24 szt.	M5: 24 szt.	
WHISKEY/2/SM	M5: 26 szt.	M5: 26 szt.	

Pełna instrukcja instalacji i obsługi dostępna na:

Full installation and operating instructions are available at:

Eine vollständige Installations- und Bedienungsanleitung finden Sie unter:

www.kratki.com/pl/wiedza-i-pomoc/do-pobrania

Kratki.pl Marek Bal ul. Gombrowicza 4, Wsola, 26-660 Jedlińsk, Poland
tel. 00 48 48 389 99 00, 00 48 48 384 44 88, fax 00 48 48 384 44 88 wew. 106

www.kratki.com

www.facebook.com/kratkipl

www.youtube.com/kratkipl

www.instagram.com/kratkipl

