

(PL) Instrukcja otwierania drzwiczek we wkładach typu gilotyna  
(dodatek do instrukcji standardowych)



(RU) Инструкция открывания дверцы каминной топки-гильотины  
(дополнение к стандартной инструкции)



PL

Niniejsza instrukcja stanowi suplement instrukcji standardowej dołączonej do wkładu. Kominki typu gilotylna to nowa linia wkładów kominkowych, charakteryzująca się możliwością otwarcia drzwi od dołu (system lift up) lub od góry - co pokazują zawarte w instrukcji rysunki. Front wkładu wykonany jest z blachy kotłowej i pokryty farbą odporną na działanie wysokich temperatur. Wkłady typu gilotylna mają w pełni uszczelnioną szybę i nie są wyposażone w szyber.

#### **SCHEMAT OTWIERANIA DRZWI WE WKŁADACH Z GILOTYNĄ.**

Przed instalacją wkładu upewnij się, że śruby zabezpieczające obciążniki gilotylny w transporcie zostały wykręcone. (Rys. 1)

W przypadku wersji drzwi z przeszkleniem bocznym, sposób otwierania może się nieznacznie różnić, przy czym ogólny schemat działania pozostaje taki sam.

##### **Krok 1.**

Drzwi znajdując się w pozycji zamkniętej z blokadą drzwi (na czerwono) zaciągniętą w pozycji zabezpieczającej przed ich niekontrolowanym otwieraniem się. (Rys. 2)

##### **Krok 2.**

Zwolnij blokadę zabezpieczającą drzwi przed niekontrolowanym otwieraniem się aby umożliwić ruch przesuwny drzwi. (Rys. 3)

##### **Krok 3.**

Trzymając za uchwyt klamki pociągnij drzwi jednostajnym ruchem swobodnie do góry. (Rys. 4)

#### **CZYSZCZENIE SZYBY:**

Przed przystąpieniem do czyszczenia szyby upewnij się, że szyba nie jest gorąca. Czyszczenie szyby przy użyciu środków chemicznych i/lub wody gdy szyba jest rozgrzana może skutkować jej uszkodzeniem.

##### **Krok 1.**

Pozostaw drzwi w pozycji zamkniętej i otwórz blokadę drzwi (na czerwono) zabezpieczającą drzwi przed ich niekontrolowanym otwieraniem się. (Rys. 5)

##### **Krok 2.**

Odblokuj zatrzaski blokujące drzwi. (Rys. 6)

##### **Krok 3.**

Otwórz drzwi przy przyciągając je do siebie za uchwyt klamki. (Rys. 7)

RU

Настоящая инструкция является дополнением к стандартной инструкции, прилагаемой к топке. Каминные топки-гильотины - это новый модельный ряд каминных вставок, которые отличаются возможностью открывания дверцы снизу (система *ift up*) или сверху, как представлено на изображениях, приведенных в инструкции. Передняя часть каминной вставки выполнена из котельной стали с лакокрасочным покрытием, устойчивым к воздействию высоких температур. Каминные топки-гильотины оснащены герметичным стеклом, отсутствует шибберная задвижка.

### **СХЕМА ОТКРЫВАНИЯ ДВЕРЦЫ КАМИННОЙ ТОПКИ-ГИЛЬОТИНЫ**

Перед тем как приступить к монтажу топки, необходимо убедиться, что защитные транспортно-рочные винты балансирующих грузиков топки, удалены. (Рисунок 1.)

В случае модели дверцы с боковым стеклом, способ открывания дверцы может незначительно отличаться, но основная схема открывания идентична.

#### **Шаг 1.**

Дверца находится в закрытом состоянии с блокировкой (красное обозначение), установленной в положение, предотвращающее неконтролируемое открывание. (Рисунок 2.)

#### **Шаг 2.**

Разблокировать защитную блокировку дверцы, предотвращающую ее неконтролируемое открывание, чтобы можно было поднять дверцу. (Рисунок 3.)

#### **Шаг 3.**

Придерживая за ручку, небольшим усилием поднять дверцу вверх. (Рисунок 4.)

### **ОЧИСТКА СТЕКЛА:**

Перед тем как приступить к очистке стекла дверцы, необходимо убедиться, что стекло не горячее. Очистка горячего стекла дверцы с использованием химических чистящих средств и/или воды, может привести к его повреждению.

#### **Шаг 1.**

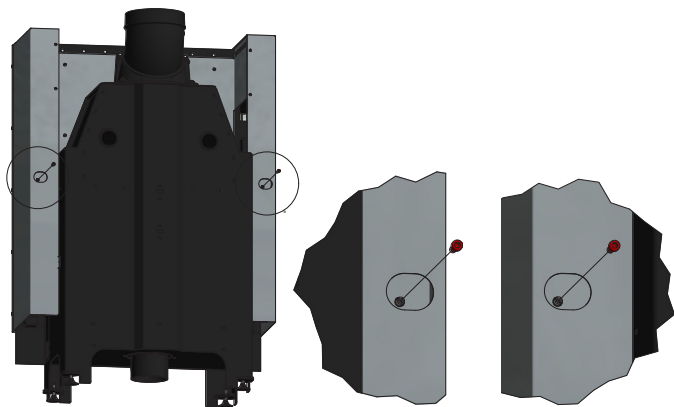
Закрыть дверцу и разблокировать блокировку дверцы (красное обозначение), предотвращающую неконтролируемое открывание дверцы. (Рисунок 5.)

#### **Шаг 2.**

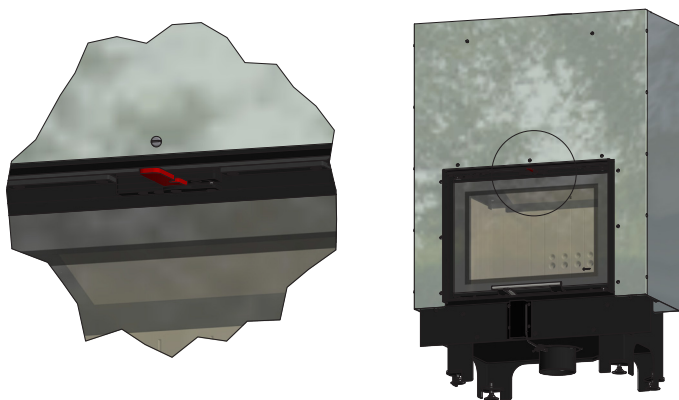
Разблокировать замки-защелки. (Рисунок 6.)

#### **Шаг 3.**

Открыть дверцу, оттягивая ее на себя, придерживая за ручку. (Рисунок 7.)



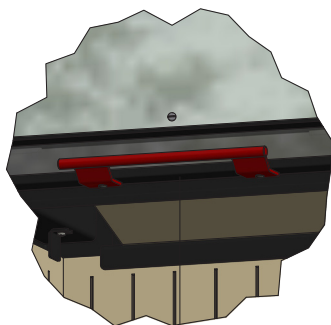
Rys. 1 / Рисунок 1.



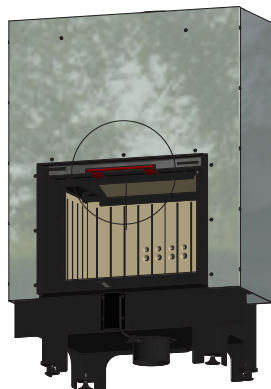
Rys. 2 / Рисунок 2.



Rys. 3 / Рисунок 3.

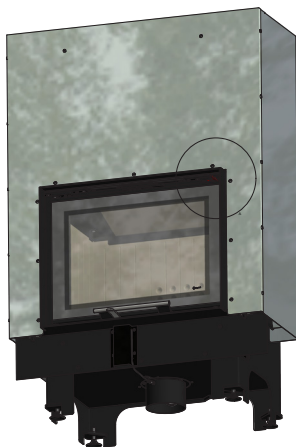


Rys. 4 / Рисунок 4.





Rys. 5 / Рисунок 5.



Rys. 6 / Рисунок 6.

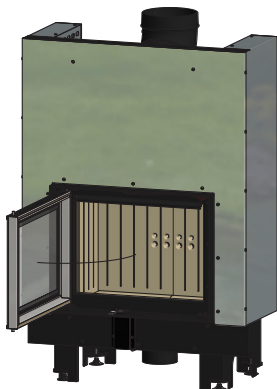


Рис. 7 / Рисунок 7.

---

**Kratki.pl Marek Bal** ul. Gombrowicza 4, Wsola, 26-660 Jedlińsk, Poland  
tel. 00 48 48 389 99 00, 00 48 48 384 44 88, fax 00 48 48 384 44 88 wew. 106  
[www.kratki.com](http://www.kratki.com)