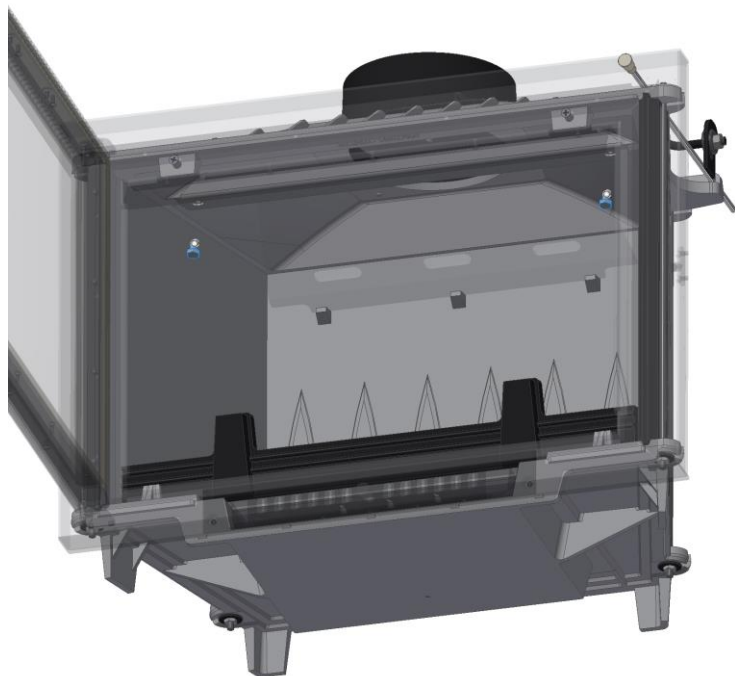
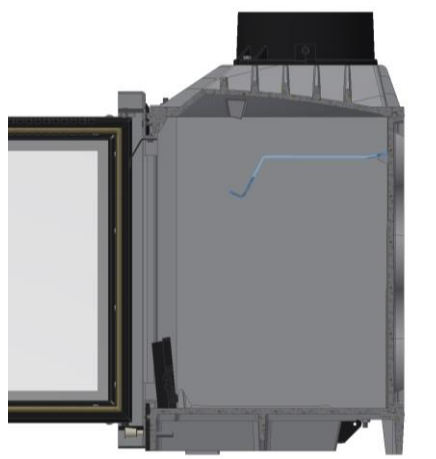


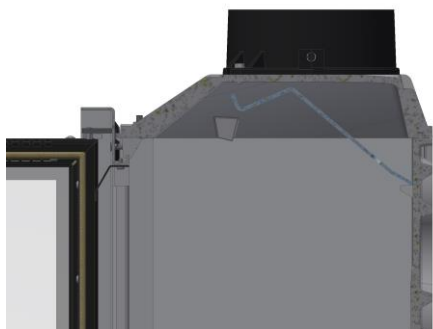
Instrukcja wymiany deflektor Wiktor PF

1. Należy odkręcić śruby M8 przy wsporniku deflektora. Następnie wyjąć wspornik oraz stary deflektor.



2. Następnie należy włożyć nowy deflektor





3. Włożyć i przykręcić wspornik. Nowy deflektor oprzeć na wsporniku.

